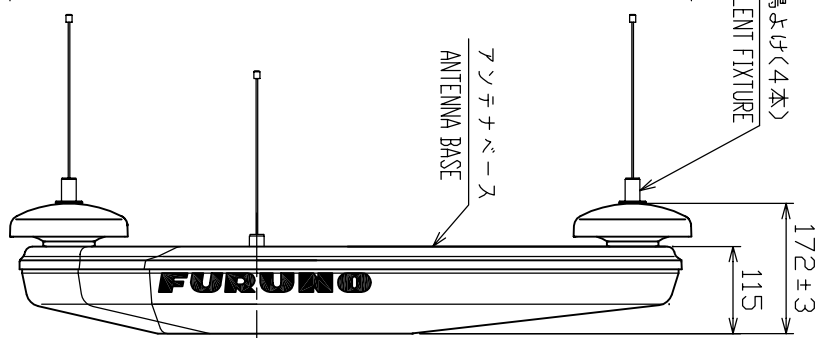
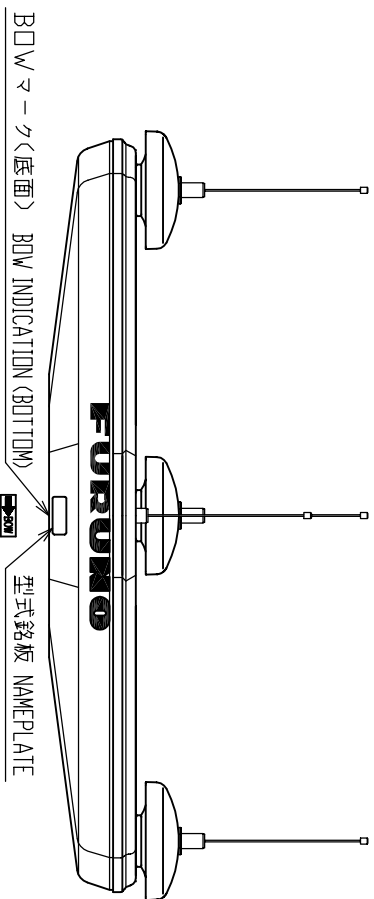
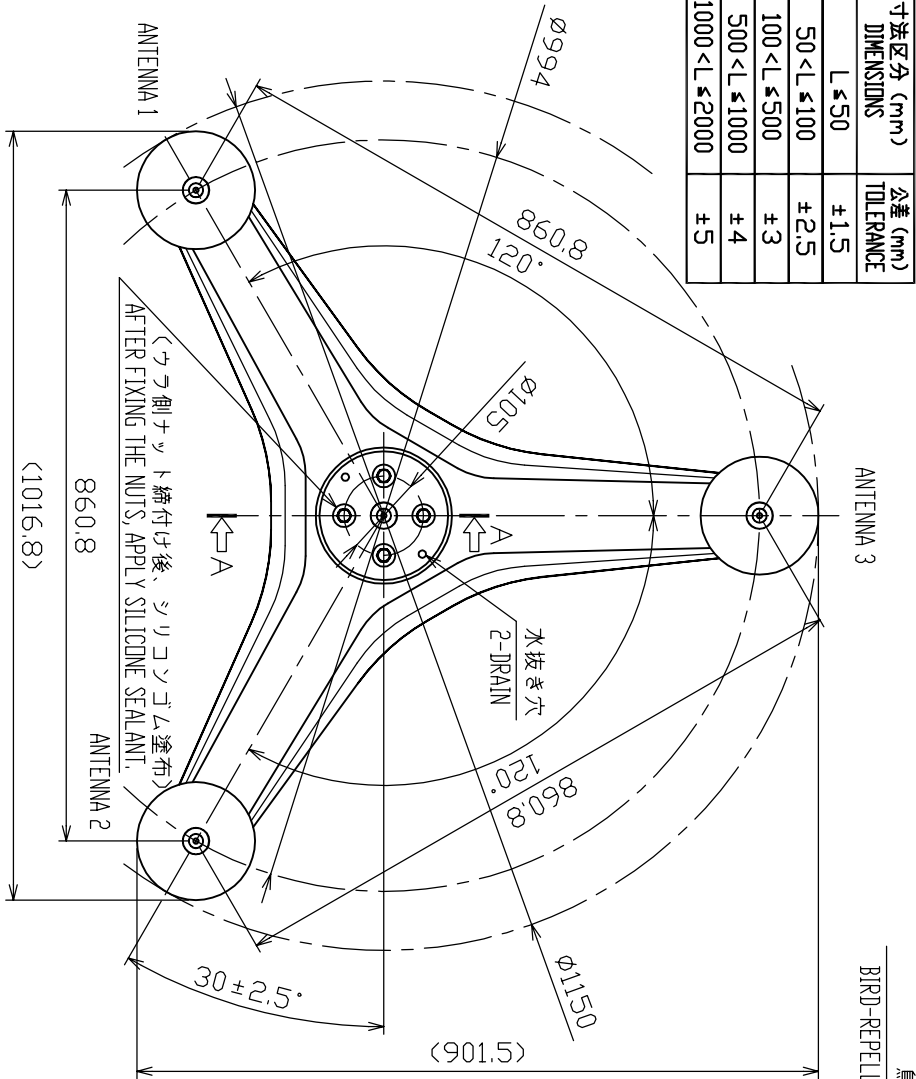


表 1 TABLE 1

寸法区分 (mm) DIMENSIONS	公差 (mm) TOLERANCE
L ≤ 50	±1.5
50 < L ≤ 100	±2.5
100 < L ≤ 500	±3
500 < L ≤ 1000	±4
1000 < L ≤ 2000	±5

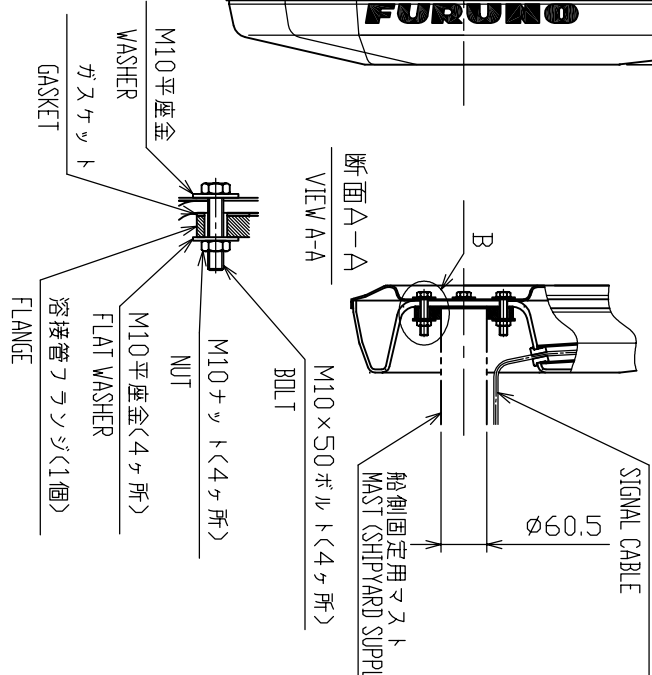


- 注 記
- 1) 指定外の寸法公差は表1による。
 - 2) 溶接部は溶接後、防錆処理を施すこと。
 - 3) 取付用のM10ボルト、平座金、ナットは締付け後、シリコングリスを全面塗布のこと。
 - 4) 重量は工事材料（鳥よけ：0.02kg×4本、ガスケット、M10ナット、平座金）、オアワッソ（溶接管ワッソジ）を含みます。

NOTE

TABLE 1 INDICATES TOLERANCE OF DIMENSIONS WHICH IS NOT SPECIFIED. AFTER WELDING, TAKE APPROPRIATE ANTICORROSION MEASURES. AFTER FASTENING WITH M10 BOLTS, WASHERS AND NUTS, COAT WITH SILICONE RUBBER.

MASS DOES NOT INCLUDE INSTALLATION MATERIALS (BIRD-REPELLENT FIXTURE, 0.02 kg x 4 PCS, GASKET, M10 NUT, WASHER OR OPTIONAL FLANGE), SIGNAL CABLE



B部詳細（尺度1/5）

DETAIL B (SCALE:1/5)

DRAWN	Mac. 10/04	E. MIYOSHI	TITLE	SC-1203F
CHECKED		TAKAHASHI, T	名称	空中線部
APPROVED		Y. Hatai	外寸図	
SCALE	1/10	100Z	DATE	ANTENNA UNIT
DWG No.	C7249-602-D	6.8 kg		OUTLINE DRAWING
				20-019-3806-2